

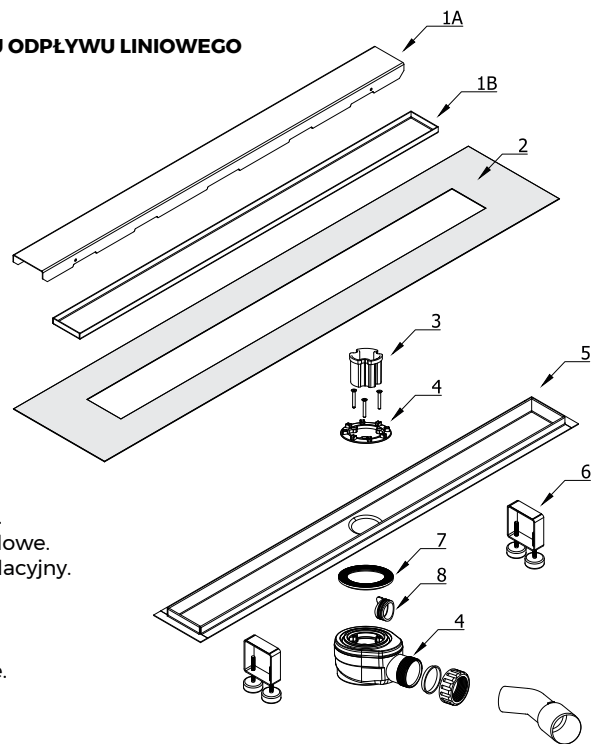
# INSTRUKCJA MONTAŻU I KONSERWACJI ODPŁYWÓW PRYSZNICOWYCH LINIOWYCH

## 1. Uwagi przed montażem:

- 1.1 Montaż powinien być wykonany wyłącznie przez wykwalifikowanego instalatora.
- 1.2 W momencie przystąpienia do montażu należy dokładnie rozplanować przebieg spadku rury odpływowej odwodnienia prysznicowego liniowego tak aby nieograniczać wskazanego splotu wody.
- 1.3 Należy pamiętać o przygotowaniu odpowiednich materiałów do hydroizolacji podłoża wokół montowanego odpływu liniowego.
- 1.4 Należy stosować się ściśle do zaleceń producentów materiałów budowlanych stosowanych podczas wykonywania montażu.
- 1.5 Długość połączenia syfonu z kanalizacją powinna być możliwie jak najkrótsza.

## 2. Montaż odpływu prysznicowego liniowego:

### ELEMENTY ZESTAWU ODPŁYWU LINIOWEGO



- 1A. Ruszt bez wzoru.
- 1B. Ruszt pod zabudowę.
2. Mankiet hydroizolacyjny.
3. Koszyk.
4. Syfon.
5. Koryto.
6. Nóżki regulacyjne.
7. Uszczelka.
8. Korek.

